

ТИПОВЫЕ СТРОИТЕЛЬНЫЕ КОНСТРУКЦИИ, ИЗДЕЛИЯ И УЗЛЫ

СЕРИЯ 1.020-1/87

КОНСТРУКЦИИ КАРКАСА МЕЖВИДОВОГО ПРИМЕНЕНИЯ
ДЛЯ МНОГОЭТАЖНЫХ ОБЩЕСТВЕННЫХ ЗДАНИЙ, ПРОИЗВОДСТВЕННЫХ
И ВСПОМОГАТЕЛЬНЫХ ЗДАНИЙ ПРОМЫШЛЕННЫХ ПРЕДПРИЯТИЙ

ВЫПУСК 1-1

ФУНДАМЕНТЫ СБОРНЫЕ ЖЕЛЕЗОБЕТОННЫЕ
ДЛЯ КОЛОНН

РАБОЧИЕ ЧЕРТЕЖИ

Вх. 32832 л. 1/20

ТИПОВЫЕ СТРОИТЕЛЬНЫЕ КОНСТРУКЦИИ, ИЗДЕЛИЯ И УЗЛЫ

СЕРИЯ 1.020-1/87

КОНСТРУКЦИИ КАРКАСА МЕЖВИДОВОГО ПРИМЕНЕНИЯ
ДЛЯ МНОГОЭТАЖНЫХ ОБЩЕСТВЕННЫХ ЗДАНИЙ, ПРОИЗВОДСТВЕННЫХ
И ВСПОМОГАТЕЛЬНЫХ ЗДАНИЙ ПРОМЫШЛЕННЫХ ПРЕДПРИЯТИЙ

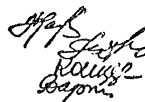
ВЫПУСК 1-1

ФУНДАМЕНТЫ СБОРНЫЕ ЖЕЛЕЗОБЕТОННЫЕ
ДЛЯ КОЛОНН

РАБОЧИЕ ЧЕРТЕЖИ

РАЗРАБОТАНЫ
ТЕМЛЭНИИЭП

1. ГЛАВЕНЕР ИНСТИТУТА
НАЧАЛЬНИК ОТДЕЛА
ГЛАВЕНЕР ОТДЕЛА
ГЛАВКОНСТРУКТОР ПРОЕКТА



Б. БАРКАР
Г. ТУРМАНИДЗЕ
Н. КАПАНИДЗЕ
Н. ВАРТАНОВА

НИИХБ ГОССТРОЯ СССР

ДИРЕКТОР ИНСТИТУТА
ЗАВ. ЛАБОРАТОРИЕЙ

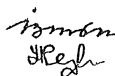


Р. СЕРИХ
В. КЛЕВЦОВ

УТВЕРЖДЕНЫ
ГОССТРОЕМ СССР
ПРОТОКОЛ ОТ 12.12.90 № АЧ-15.

ЦНИИПРОМЗДАМИЙ

ГЛАВЕНЕР ИНСТИТУТА
НАЧАЛЬНИК ОТДЕЛА



В. ГРАНЕВ
Э. КОДЫШ

ЦНИИЭП ТБЗ И ТК

ДИРЕКТОР ИНСТИТУТА
НАЧАЛЬНИК ОТДЕЛА
ГЛАВКОНСТРУКТОР ПРОЕКТА



Б. ЛЕПСКИЙ
Б. ВОЛЫНСКИЙ
С. ВАШ

Лх. 32832 а. 2

ОБОЗНАЧЕНИЕ ДОКУМЕНТА	НАИМЕНОВАНИЕ	СТР.
1.020-1/87.1-1	СОДЕРЖАНИЕ	2
1.020-1/87.1-1-ТТ	ТЕХНИЧЕСКИЕ ТРЕБОВАНИЯ	3
1.020-1/87.1-1-К1	ФУНДАМЕНТ Ф12.9-1	7
-К2	ФУНДАМЕНТ Ф12.9-2	8
-К3	ФУНДАМЕНТ Ф13.9-1, Ф13.9-2	9
-К4	ФУНДАМЕНТ Ф18.9-1, Ф18.9-2	10
-К5	ФУНДАМЕНТ Ф21.9-1	11
-К6	ФУНДАМЕНТ Ф18.9-3, Ф18.11-1	12
-К7	ФУНДАМЕНТ Ф21.9-2, Ф21.9-3	13
-К8	ФУНДАМЕНТ Ф21.11-1	14
-К9	УПОРНАЯ ФУНДАМЕНТНАЯ ПЛИТА УФП-1	15
-К10	СЕТКА АРМАТУРНАЯ С14.С6	16
-К11	СЕТКА АРМАТУРНАЯ С7..С11.ПЕЛЯ П1	17
-К12	СЕТКА АРМАТУРНАЯ С12. КАРКАС К1, К2	18
-РС	ВЕДОМОСТЬ РАСХОДА СТАЛИ НА ИЗДЕЛИЕ	19

ИЗМЕНЕНИЯ
ПОДПИСАНИЕ
ГОДА И ДАТА
ВЗАИМНОЕ

Вх 32832 л.3

РАЗРАБ.	ЧАНКЕТАЛ	<i>[Signature]</i>
ПРОВЕРИЛ	ВАРТАНОВА	<i>[Signature]</i>
ГИП	ВАРТАНОВА	<i>[Signature]</i>
П.И.И.Ж.	КАПАНАЗЕ	<i>[Signature]</i>
НАЧ.ОТД.	ТУРМАНДЗЕ	<i>[Signature]</i>
И.КОНТР.	ВАРТАНОВА	<i>[Signature]</i>

1.020-1/87.1-1

СОДЕРЖАНИЕ

Степень	Лист	Всего
Р	1	1
ТбилизНИИЭ		

1. ОБЩАЯ ЧАСТЬ

1.1. Выпуск I-I, серии I.020-1/87 содержит рабочие чертежи железобетонных фундаментов стаканного типа, устанавливаемых под колонны сечением 400x400 мм каркаса межвидового применения для многостаканных общественных зданий, производственных и вспомогательных зданий промышленных предприятий, возводимых в обычных условиях строительства на грунтах с неагрессивными, а также слабо и среднеагрессивными грунтовыми водами, а также рабочие чертежи упорной фундаментной плиты, устанавливаемой под стены подвала.

1.2. Указания по применению и номенклатура изделий приведены в вып. 0-1, 0-2 и 0-0.

1.3. Фундаменты разработаны в соответствии с требованиями СНиП 2.02.01-83 "Основания зданий и сооружений"; СНиП 2.03.01-84 "Бетонные и железобетонные конструкции", "Способы проектирования оснований зданий и сооружений" (к СНиП 2.02.01-83); "Руководства по проектированию фундаментов на естественном основании под колонны зданий и сооружений промышленных предприятий", ГОСТ 24476-80* "Фундаменты железобетонные сборные стаканного типа под колонны общественных зданий".

1.4. Арматурные изделия разработаны в соответствии с требованиями СНиП II-23-81 "Стальные конструкции", СН 393-78, ГОСТ I4098-85, ГОСТ I0922-75.

1.5. Строповочные петли для подъема фундаментов приняты по серии I.400-9 "Унифицированные строповочные петли для подъема сборных железобетонных конструкций зданий и сооружений промышленных предприятий".

1.6. При применении фундаментов в условиях воздействия агрессивной среды в проекте конкретного объекта должны быть указаны специальные мероприятия по их изготовлению в соответствии с требованиями главы СНиП 2.03.11-85 "Защита строительных конструкций от коррозии".

2. ТЕХНИЧЕСКАЯ ХАРАКТЕРИСТИКА ФУНДАМЕНТОВ

2.1. По конструктивному решению фундаменты приняты стаканного типа, квадратные, с размерами подошвы от 1200x1200 до 2100x2100 мм с градацией 300 мм.

Фундаменты приняты высотой 900 и 1050 мм при глубине стакана 650 мм. Стенки стаканов рассчитаны на усилия от заделанных концов колонн.

Упорная плита принята толщиной 300 мм с размерами подошвы 1900x1500 мм.

2.2. Фундаменты запроектированы из тяжелого бетона класса В15 и В25.

2.3. Фактическая прочность бетона должна соответствовать требуемой, назначаемой по ГОСТ 18105. -86 в зависимости от нормируемой прочности бетона, указанной в проектной документации.

2.4. Значение нормируемой отпускной прочности бетона следует принимать равным 70% от класса бетона по прочности на сжатие в теплый период года и 90% в холодный период года в соответствии с требованиями ГОСТ 24476-80* и ГОСТ 13015.0-83.

2.5. Морозостойкость бетона фундаментов принимается в соответствии с требованиями СНиП 2.03.01-84* и ГОСТ 10060-87.

2.6. Армирование изделий выполнено сетками и каркасами из арматурной стали класса А-I и А-III по ГОСТ 5781-82* и Вр-I по ГОСТ 6727-80*.

Петли для подъема упорной плиты приняты из стали класса А-I марок ВСтЗсп2 и ВСтЗсп2.

2.7. Арматурные сетки и каркасы изготавливаются при помощи контактной точечной сварки в соответствии с ГОСТ 10922-75, ГОСТ I4098-85 и СН 333-78.

2.8. В фундаментах стаканного типа объединение арматурных изделий в пространственный каркас рекомендуется производить контактной точечной сваркой с помощью сварочных клещей или вязкой всех пересечений вязальной проволокой, а упорной фундаментной плиты - вязкой пересечений каркасов и сеток вязальной проволокой.

Вх. 32832 л. 4

ЭЛЕМЕНТЫ КОЛОН. И ДАТА ЗАДАНИЯ

РАЗРАБ	ВАРТАНОВА	<i>В.В.</i>
ПРОВЕРИЛ	КАПАНАЗЕ	<i>В.В.</i>
ГИП	ВАРТАНОВА	<i>В.В.</i>
ГЛ. ИНЖ	КАПАНАЗЕ	<i>В.В.</i>
НАЧ. ОТД	ТУРНАНДЗЕ	<i>В.В.</i>
И. КОНТР	ВАРТАНОВА	<i>В.В.</i>

1.020-1/87. 1-1-ТТ

ТЕХНИЧЕСКИЕ ТРЕБОВАНИЯ

Стр.	Лист	Листов
Р	1	4
ТблЗНИИЭП		

3. ИЗГОТОВЛЕНИЕ ФУНДАМЕНТОВ

3.1. Фундаменты следует изготовлять по рабочим чертежам настоящего выпуска в соответствии с требованиями ГОСТ 24476-80^к в стальных формах фундаментов серии 1.020-1/83, выпуск I-I, удовлетворяющих требованиям ГОСТ 25781-83^к. (Расчетные чертежи форм разработаны ТблЗНИИЭИ и распространяются ЦИТИП г.Москва).

3.2. Точность изготовления и качество поверхностей фундаментов должны соответствовать требованиям ГОСТ 24476-80^к, ГОСТ 13015.0-83, ГОСТ 13015.3-81.

Привезку, транспортирование и хранение изделий следует осуществлять в соответствии с требованиями ГОСТ 13015.1-81^к, ГОСТ 13015.4-84, СНиП II-16-80 и ГОСТ 24476-80^к.

4. МАРКИРОВКА ИЗДЕЛИЙ

4.1. Маркировка изделий принята в соответствии с ГОСТ 23009-78.

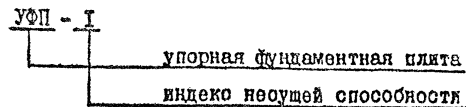
4.2. В маркировке изделий приняты следующие группы обозначений: Первая группа содержит обозначение типа фундамента, длину (ширину) подошвы и высоту фундамента в дециметрах.

Вторая группа содержит обозначение несущей способности фундамента.

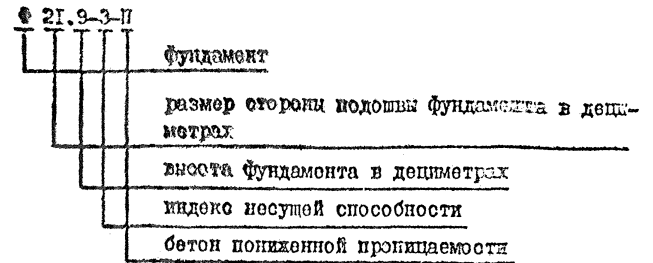
Третья группа содержит дополнительный индекс показателя проницаемости бетона для фундаментов, предназначенных для эксплуатации в агрессивной среде:

- И - нормальной проницаемости
- П - пониженной проницаемости.

Маркировка упорной плиты



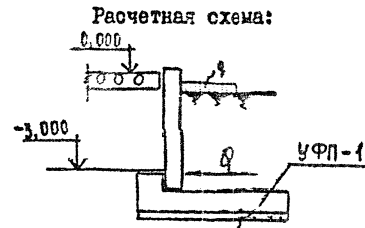
Пример маркировки фундамента



5. УКАЗАНИЯ ПО ПОДБОРУ ФУНДАМЕНТОВ

5.1. Подбор фундаментов производится по графикам несущих способностей, приведенным на рисунках I+5 док. I-I ТТ л.3,4, по предварительно определенным размерам подошвы фундаментов в соответствии со СНиП 2.02.01-83 "Основания зданий и сооружений" и "Руководством по проектированию оснований зданий и сооружений" в зависимости от расчетных усилий на фундаменте и характеристик грунта основания.

5.2. Фундаментная плита УФП-I под стеной подвала рассчитана на одностороннюю опору $Q = 6,5$ тс при глубине подвала до 3 м с характеристиками грунта засыпки: $\varphi = 35^\circ$, $\gamma = 1,9$ тс/м³ и равномерно распределенной нагрузкой q , расположенной на поверхности призмы обрушения интенсивностью 1 тс/м².



Вх. 32832 л.5

1.020-1/87. 1-1-ТТ

Подпись и дата Взам. инв. №

Рис. 1

Графики несущих способностей фундаментов

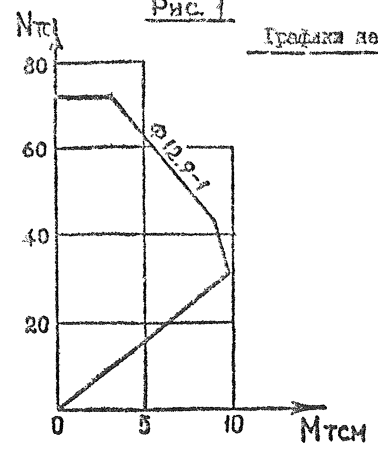


Рис. 2

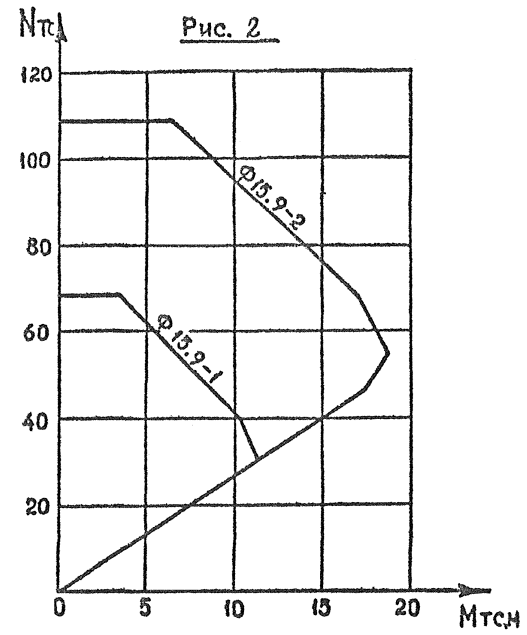
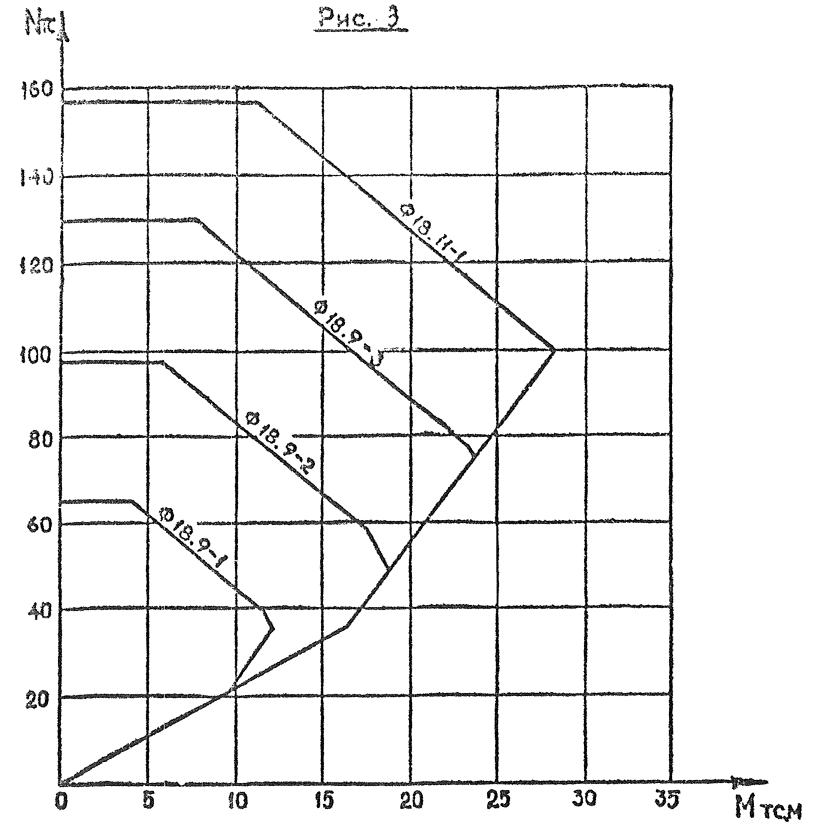


Рис. 3



Инв. № подл. Подпись и дата. Взам. инв. №

Л020 - 1/87. 1-1

Копировал

Формат А3

Графики несущих способностей фундаментов

Рис. 4

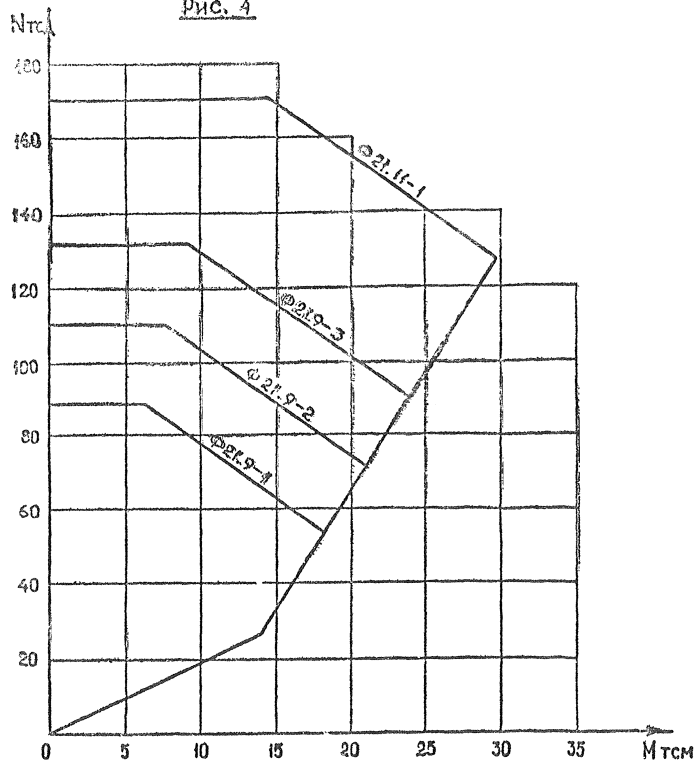
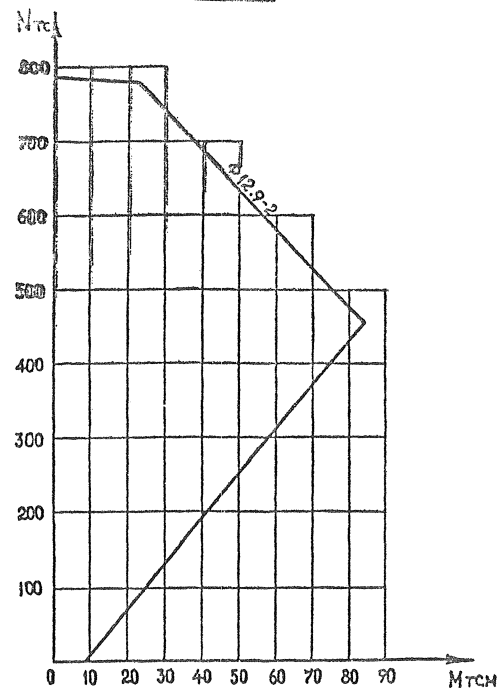


График несущей способности балки-подкосницы

Рис. 5



Име. № подл. Подпись и дата. Власт. инст. №

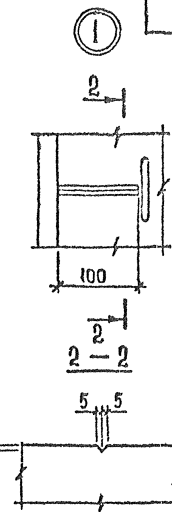
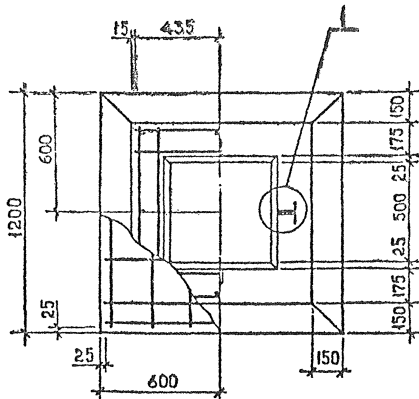
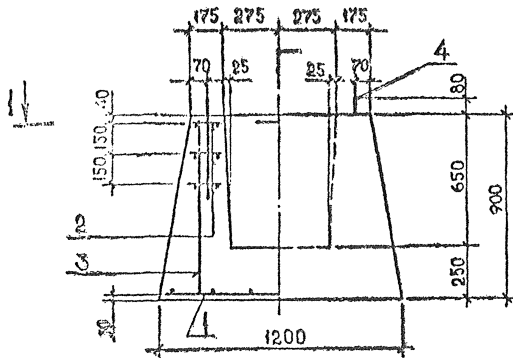
Вх. 32838 л. 4

1.020 - 1/87. 1-1

Лист
4

Контроль

Формат А3



МАРКА	МАССА, Т	КЛАСС БЕТОНА	ОБЪЕМ БЕТОНА, М ³	РАСХОД СТАИ, КГ
Ф 12.9-1	2,1	В15	0,83	22,8

МАРКА ФУНДАМЕНТА	Поз.	НАИМЕНОВАНИЕ	КОЛ.	МАССА, КГ		ОБОЗНАЧЕНИЕ ДОКУМЕНТА
				1 шт.	ВСЕГО	
Ф 12.9-1	1	С1	1	9,9	9,9	К10
	2	С9	3	2,7	8,1	К11
	3	φ8 А1, l=880	8	0,35	2,8	Б.Ч.
	4	УП1-6	2	0,98	1,96	1.400-9.Вып.1

ТЕХНИЧЕСКИЕ ТРЕБОВАНИЯ СМ.ДОКУМ. 1.020-1/87. 1-1 ТТ.

ИЗМЕНЕНИЯ, ПОДПИСИ И ДАТА ПОСЛЕДНЕГО

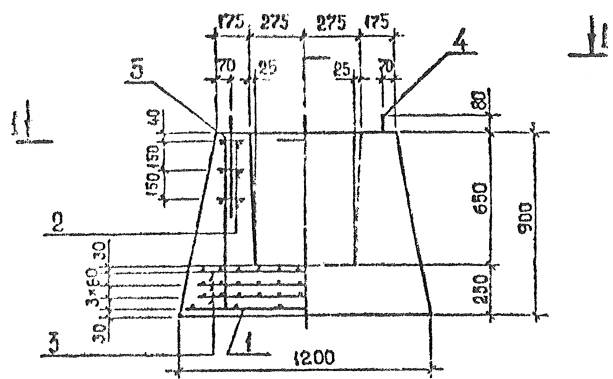
Вх. 32832 л.8

1.020-1/87. 1-1-К1

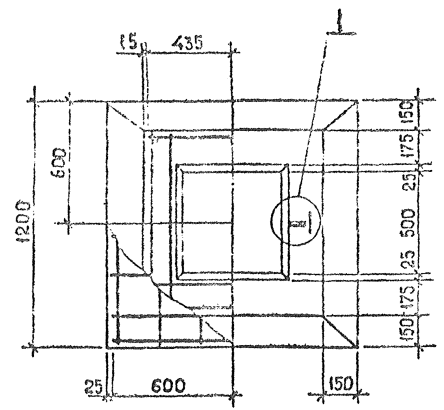
РАЗРАБ.	ЧАНКВЕТАДЗЕ	Жант
ПРОВЕРКА	БАРТАНОВА	Барт
ГИП	БАРТАНОВА	Барт
ГЛАВ. ИНЖ.	КАПАНАДЗЕ	Кап
НАЧ. ОТД.	ТУРМАНДЗЕ	Тур
Н. КОНТР.	БАРТАНОВА	Барт

ФУНДАМЕНТ
Ф 12.9-1

Страница	Лист	Генплан
Р	1	
ТБИЛЗИНИИЭП		



I-I



МАРКА	МАССА, Т	КЛАСС БЕТОНА	ОБЪЕМ БЕТОНА, М ³	РАСХОД СТАЛИ, КГ
Ф 12.9-2	2,1	В25	0,83	57,7

МАРКА ФУНДАМЕНТА	Поз.	НАИМЕНОВАНИЕ	КОЛ.	МАССА, КГ		ОБОЗНАЧЕНИЕ ДОКУМЕНТА
				1 шт.	ВСЕГО	
Ф 12.9-2	1	С1	1	9,9	9,9	К10
	2	С10	3	2,7	8,1	К11
	3	С11	3	9,6	28,8	К11
	4	УП1-5	2	0,84	1,68	1.400-9.Воп1
	5	Ф 12 А Ш, l=880	12	0,77	9,24	Б.Ч.

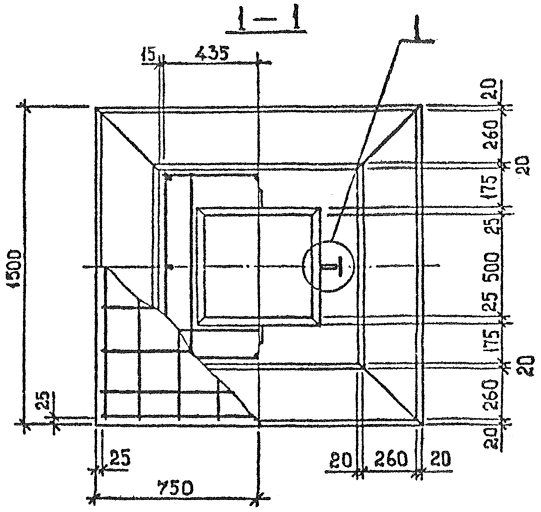
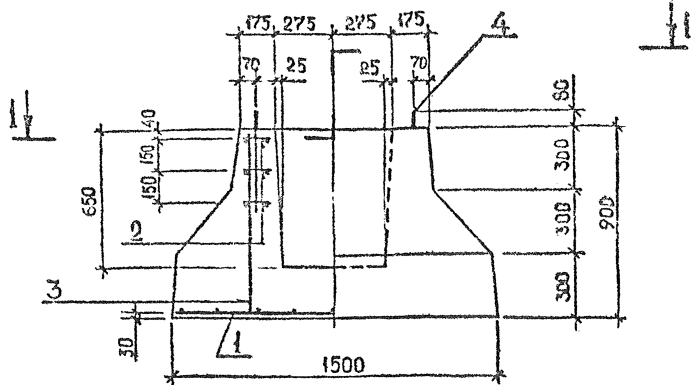
ТЕХНИЧЕСКИЕ ТРЕБОВАНИЯ СМ. ДОКУМ. 1.020-1/87. 1-1 ТТ.
 УЗЕЛ 1 СМ. ДОК. 1.020-1/87. 1-1 К1.

Вх 32832 а. 9

ИЗДАНИЕ ПОП. И ДАТА ВЗАМ. ИЛИ В.М.

РАЗРАБ.	ЧАНКВЕТАДЗЕ	4/87
ПРОВЕРИЛ	ВАРТАНОВА	2/87
ГИП	ВАРТАНОВА	2/87
ГЛАВ. ИНЖ.	КАПАНАДЗЕ	4/87
НАЧ. ОТД.	ТУРМАНДЗЕ	2/87
И. КОНТР.	ВАРТАНОВА	2/87

1.020-1/87. 1-1-К2		
ФУНДАМЕНТ		
Ф 12.9-2		
Страница	Лист	Всего
Р	1	1
ТбилизНИИЭ		



МАРКА	МАССА, Т	КЛАСС БЕТОНА	ОБЪЕМ БЕТОНА, М ³	РАСХОД СТАЛИ, КГ
Ф 15.9-1	3,0	В 15	1,2	28,3
Ф 15.9-2	3,0	В 25	1,2	28,0

МАРКА ФУНДАМЕНТА	ПОЗ.	НАИМЕНОВАНИЕ	КОЛ.	МАССА, КГ		ОБОЗНАЧЕНИЕ ДОКУМЕНТА
				1 шт.	Всего	
Ф 15.9-1	1	С2	1	14,3	14,3	К 10
	2	С9	3	2,7	8,1	К 11
	3	Ø 8 А1, l=880	8	0,35	2,8	Б.Ч.
	4	УП1-8	2	1,53	3,06	1.400-9.Взм.1
Ф 15.9-2	1	С3	1	14,3	14,3	К 10
	2	С10	3	2,7	8,1	К 11
	3	Ø 8 А1, l=880	8	0,35	2,8	Б.Ч.
	4	УП1-7	2	1,39	2,78	1.400-9.Взм.1

ТЕХНИЧЕСКИЕ ТРЕБОВАНИЯ СМ. ДОКУМ. 1.020-1/87. 1-1 ТТ.
Узел 1 см. док. 1.020-1/87. 1-1 К1.

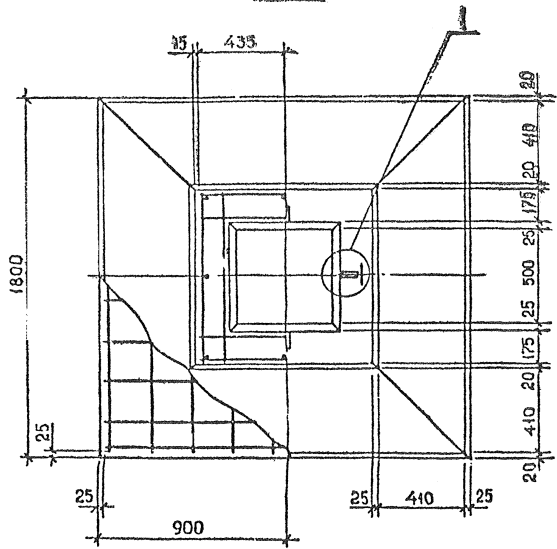
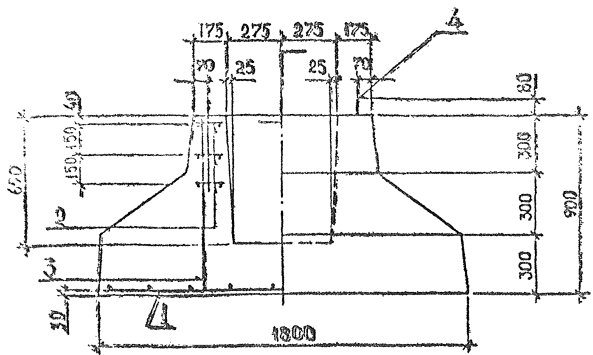
ИЗМ. № ПОДЛ. ПОДП. И ДАТА ВЗРАМ. И ВЗ. №

РАЗРАБ.	ЧАНКВЕТАЛИ	<i>[Signature]</i>
ПРОВЕРИЛ	ВАРТАНОВА	<i>[Signature]</i>
ГИП	ВАРТАНОВА	<i>[Signature]</i>
ГЛ. ИНЖ.	КАПАНАДЗЕ	<i>[Signature]</i>
НАЧ. ОТД.	ТУРМАНИАН	<i>[Signature]</i>
Н. КОНТР.	ВАРТАНОВА	<i>[Signature]</i>

Вх 32832 д.10

1.020-1/87. 1-1-К3

ФУНДАМЕНТ		Состав	Лист	Знаком
Ф 15.9-1, Ф 15.9-2		р	1	1
ТбилизНИИЭП				



МАРКА	МАССА, Т	КЛАСС БЕТОНА	ОБЪЕМ БЕТОНА, м³	РАСХОД СТАЛИ, КГ
Ф 18.9-1	4,0	B15	1,6	36,9
Ф 18.9-2	4,0	B15	1,6	36,9

МАРКА ФУНДАМЕНТА	Поз.	НАИМЕНОВАНИЕ	КОЛ.	МАССА, КГ		ОБЪЯВЛЕНИЕ ДОКУМЕНТА
				1 шт.	Всего	
Ф 18.9-1	1	С4	1	21,6	21,6	К10
	2	С9	3	2,7	8,1	К11
	3	Ø8A1, L=880	8	0,35	2,8	Б.Ч.
	4	УП1-10	2	2,19	4,38	1.400-9.Вып.1
Ф 18.9-2	1	С5	1	21,6	21,6	К10
	2	С10	3	2,7	8,1	К11
	3	Ø8A1, L=880	8	0,35	2,8	Б.Ч.
	4	УП1-10	2	2,19	4,38	1.400-9.Вып.1

ТЕХНИЧЕСКИЕ ТРЕБОВАНИЯ СМ.ДОКУМ.1.020-1/87.1-1 ТТ.

Узел 1 СМ.ДОК.1.020-1/87.1-1 К1.

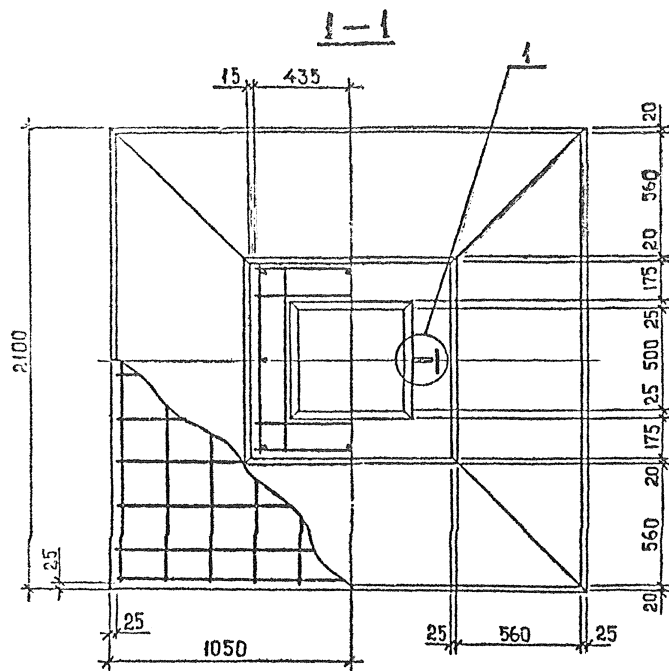
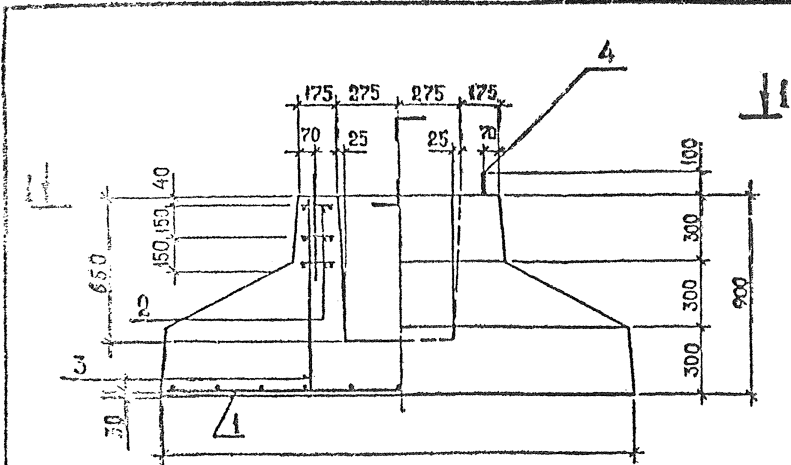
Дж 32832 Л.11

РАЗРАБ.	ЧАНКВЕТАДЖЕ	<i>Чанкветадже</i>	1.020-1/87.1-1-К4
ПРОВЕРКА	ВАРТАНОВА	<i>Вартанова</i>	
ГИП	ВАРТАНОВА	<i>Вартанова</i>	
ГЛ.ИНЖ.	КАПАНАДЖЕ	<i>Капанадже</i>	
НАЧ.ОТД.	ГУРМАНДЖЕ	<i>Гурмандзе</i>	
Н.КОНТР.	ВАРТАНОВА	<i>Вартанова</i>	

ФУНДАМЕНТ
Ф 18.9-1, Ф 18.9-2

Судья	Лист	Листов
Р		
ТбилЗНИИЭП		

ИЗМ. ПОДЛ. ГОД. И ДАТА ВВЕДЕНИЯ



МАРКА	МАССА, Т	КЛАСС БЕТОНА	ОБЪЕМ БЕТОНА, М ³	РАСХОД СТАЛИ, КГ
Ф21.19-1	5,3	В15	2,1	47,3

МАРКА ФУНДАМЕНТА	ПОЗ	НАИМЕНОВАНИЕ	КОЛ.	МАССА, КГ		ОБОЗНАЧЕНИЕ ДОКУМЕНТА
				1 ШТ.	ВСЕГО	
Ф21.9-1	1	С7	1	27,8	27,8	К11
	2	С10	3	2,7	8,1	К11
	3	φ8 А1, l=880	8	0,35	2,8	Б.Ч.
	4	П1	2	4,3	8,6	К11

ТЕХНИЧЕСКИЕ ТРЕБОВАНИЯ СМ. ДОКУМ. 1.С20-1/87. 1-1 ТТ.
Узел 1 см. док. 1.020-1/87. 1-1 К1.

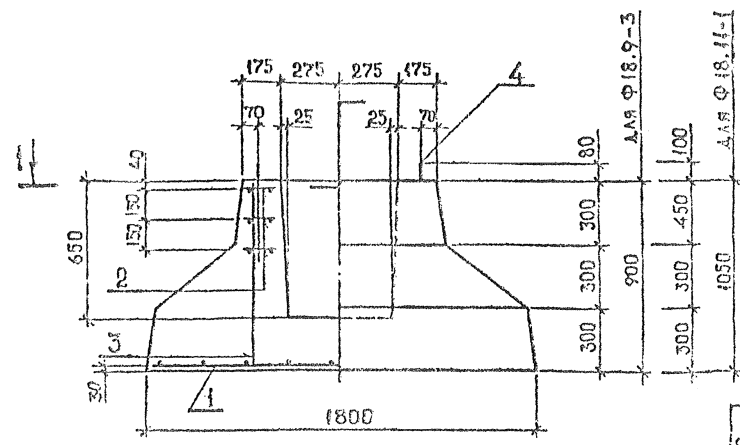
ИЗДАТЕЛЬСТВО: _____ И ДАТА: _____

РАЗРАБ.	ЧАНКВЕТАДЗЕ	<i>Чанк</i>
ПРОВЕРИЛ	ВАРТАНОВА	<i>Варт</i>
ГИП	ВАРТАНОВА	<i>Варт</i>
ГЛ. ИНЖ.	КАПАНАДЗЕ	<i>Капан</i>
НАЧ. ОТД.	ТУРМАНДЗЕ	<i>Турман</i>
Н. КОНТР.	ВАРТАНОВА	<i>Варт</i>

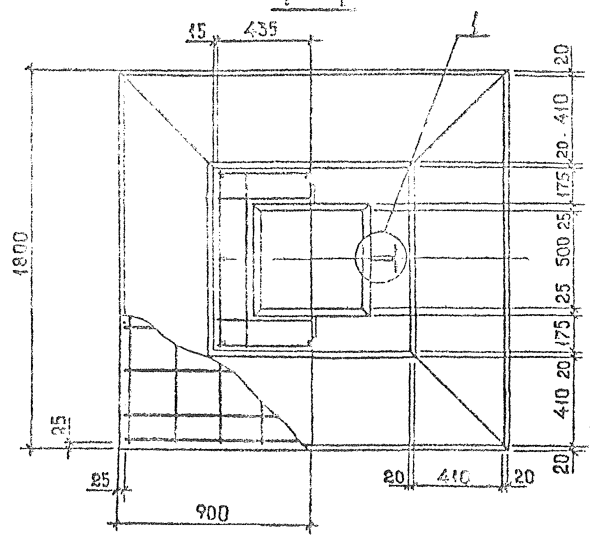
Вх 32832 л.12
1.020-1/87. 1-1-К5

ФУНДАМЕНТ
Ф21.9-1

Студия	Лист	Листов
Р	1	1
ТбилЗНИИЭП		



МАРКА	МАССА, Т	КЛАСС БЕТОНА	ОБЪЕМ БЕТОНА, М ³	РАСХОД СТАЛИ, КГ
Ф 18.9-3	4,0	B25	1,6	45,9
Ф 18.11-1	4,5	B15	1,8	48,6



МАРКА ФУНДАМЕНТА	Поз.	НАИМЕНОВАНИЕ	КОЛ.	МАССА, КГ		ОБЪЕМ ДОКУМЕНТА
				1 шт.	Всего	
Ф 18.9-3	1	С6	1	31,1	31,1	К10
	2	С10	3	2,7	8,1	К11
	3	Ф8 А1, l=220	8	0,35	2,8	Б.Ч.
	4	УП1-9	2	1,94	3,88	1.400-9.Вып.1
Ф 18.11-1	1	С6	1	31,1	31,1	К10
	2	С10	3	2,7	8,1	К11
	3	Ф8 А1, l=150	8	0,41	3,28	Б.Ч.
	4	УП1-12	2	3,04	6,08	1.400-9.Вып.1

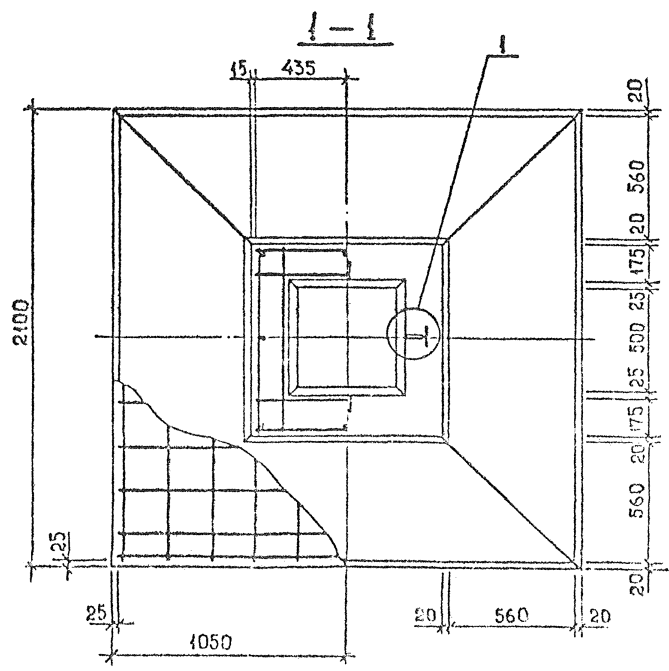
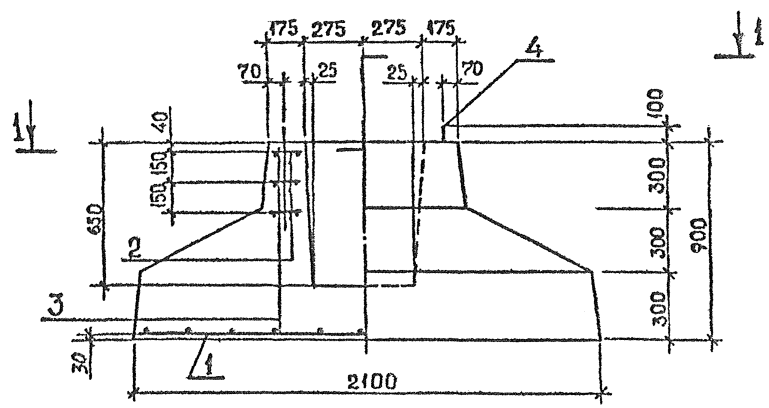
ТЕХНИЧЕСКИЕ ТРЕБОВАНИЯ СМ. ДОКУМ. 1.020-1/87. 1-1 ТТ.
 УЗБА 1 СМ. ДОК. 1.020-1/87. 1-1 К1.

Лх 32832 Л.13

РАЗРАБ.	ЧАНКВЕТАДЗЕ	9/80
ПРОВЕРКА	ВАРТАНОВА	2/81
Г.ИП	ВАРТАНОВА	2/81
Г.И.И.И.И.	КАПАНАДЗЕ	2/81
НАЧ. ОТД.	ТУРЦИАНДЗЕ	2/81
И. КОНТР.	ВАРТАНОВА	2/81

1.020-1/87. 1-1-К6		
ФУНДАМЕНТ		
Ф 18.9-3, Ф 18.11-1		
Средств	Лист	Изступ
Р	1	1
ТБИЛЗИНИИЭП		

ИНВЕНТОР, ПОДП. И ДАТА, ВЗАМ. ИПОД. М.



МАРКА	МАССА, Т	КЛАСС БЕТОНА	ОБЪЕМ БЕТОНА, М ³	РАСХОД СТАЛИ, КГ
Ф 21.9-2	5,3	В 15	2,1	59,5
Ф 21.9-3	5,3	В 25	2,1	58,5

МАРКА ФУНДАМЕНТА	ПОЗ.	НАИМЕНОВАНИЕ	КОЛ.	МАССА, КГ		ОБОЗНАЧЕНИЕ ДОКУМЕНТА
				1 шт.	Всего	
Ф 21.9-2	1	С 8	1	40,0	40,0	К 11
	2	С 10	3	2,7	8,1	К 11
	3	Ф 8 А I, l = 880	8	0,35	2,8	Б. Ч.
	4	П I	2	4,3	8,6	К 11
Ф 21.9-3	1	С 8	1	40,0	40,0	К 11
	2	С 10	3	2,7	8,1	К 11
	3	Ф 8 А I, l = 880	8	0,35	2,8	Б. Ч.
	4	У П I-13	2	3,8	7,6	1.400-9. Вып. I

ТЕХНИЧЕСКИЕ ТРЕБОВАНИЯ СМ. ДОКУМ. 1.020-1/87. 1-1 ТТ.
 Узел 1 см. док. 1.020-1/87. 1-1 К I.

Вх 32832 л. 14

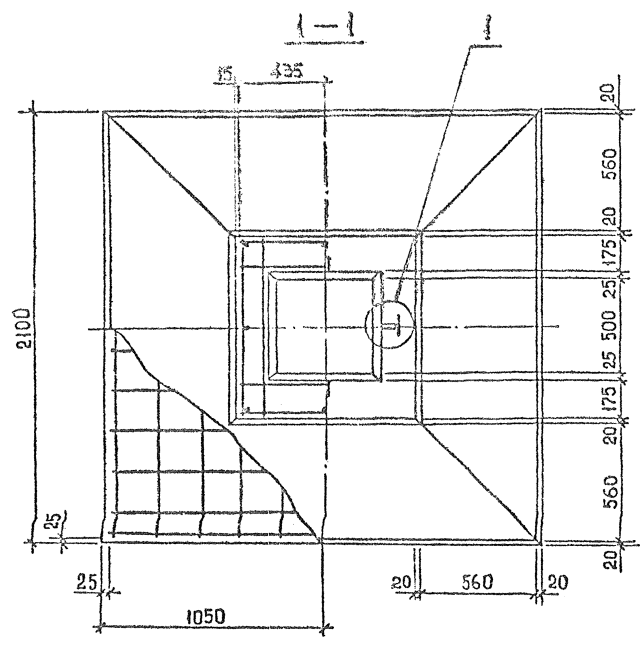
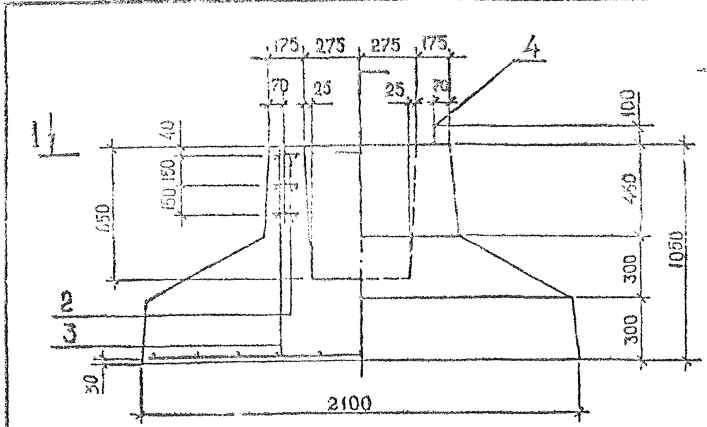
ИЗМЕНЕНИЯ
 ПОСЛЕ ДАТЫ
 ВВЕДЕНИЯ В
 ЭКСПЛУАТАЦИЮ

РАЗРАБ.	УМАНОВА	В.А.
ПРОЕКТА	ВАРТАНОВА	В.А.
Г.ИП	ВАРТАНОВА	В.А.
Г.А.И.И.Ж.	КАПАНДЗЕ	В.А.
НАЧ. ОТД.	ГУРМАНОВ	В.А.
И.КОНТ.	ВАРТАНОВА	В.А.

1.020-1/87. 1-1-К7

ФУНДАМЕНТ
 Ф 21.9-2, Ф 21.9-3

Сторона	Истор.	Контур
Р		
ТБИЛЗИНИИЭП		



МАРКА	МАССА, Т	КЛАСС БЕТОНА	ОБЪЕМ БЕТОНА, М ³	РАСХОД СТАЛИ, КГ
Ф21.11-1	5,8	B25	2,3	59,0

МАРКА ФУНДАМЕНТА	Поз.	НАИМЕНОВАНИЕ	КОЛ.	МАССА, КГ		ОБОЗНАЧЕНИЕ ДОКУМЕНТА
				1 шт.	ВСЕГО	
Ф21.11-1	1	С8	1	40,0	40,0	К11
	2	С10	3	2,7	8,1	К11
	3	φ8 АТ, ℓ=1030	8	0,41	3,3	Б. Ч.
	4	УП1-13	2	3,8	7,6	1.400-9. Вып.1

ТЕХНИЧЕСКИЕ ТРЕБОВАНИЯ СМ. ДОКУМ. 1.020-1/87. 1-1 ТТ.
 Узел 1 см. док. 1.020-1/87. 1-1 К1.

ИЗМЕН. ПОДП. ПОДП. И ДАТА ВЗАМЕНИЦА

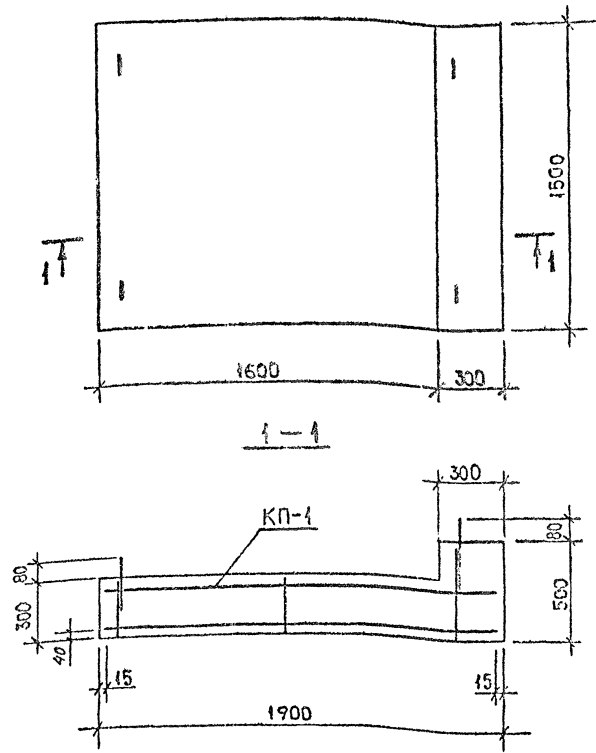
РАЗРАБ.	ЧАНКБАТАЕ	<i>[Signature]</i>
ПРОВЕРИЛ	ВАРТАНОВА	<i>[Signature]</i>
ГИП	ВАРТАНОВА	<i>[Signature]</i>
ГЛ. ИНЖ.	КАПАНАДЗЕ	<i>[Signature]</i>
НАЧ. ОТД.	ТУРМАНИДИ	<i>[Signature]</i>
И. КОНТР.	ВАРТАНОВА	<i>[Signature]</i>

Вх. 32832 д.15

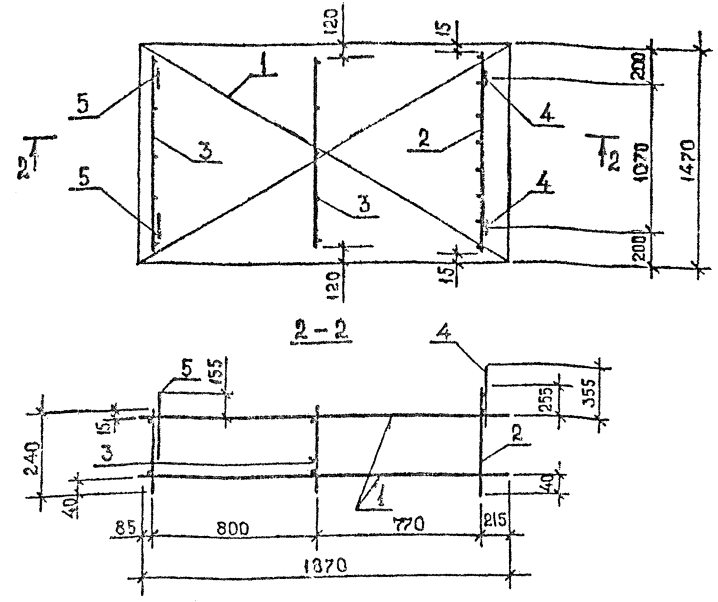
1.020-1/87. 1-1-К8

ФУНДАМЕНТ Ф21.11-1	Средств	Лист	Листов
	Р	1	1
ТБИЛЗНИИЭП			

УФП-1



КП-1



МАРКА ПРОСТРАНСТ. КАРКАСА	Поз.	НАИМЕНОВАНИЕ	КОЛ.	МАССА, КГ		ОБОЗНАЧЕНИЕ ДОКУМЕНТА
				1 шт.	Всего	
КП-1	1	СЕТКА С 12	2	4,34	8,68	К 12
	2	КАРКАС К 1	1	1,16	1,16	— — —
	3	КАРКАС К 2	2	0,33	0,66	— — —
	4	ПЕТЛЯ УП1-6	2	0,98	1,96	1.400-9. Вып. 1
	5	ПЕТЛЯ УП2-4	2	0,98	1,96	1.400-9. Вып. 1
Итого:				4,42		

МАРКА ФУНДАМЕНТА	МАССА Т	КЛАСС БЕТОНА	ОБЪЕМ БЕТОНА М ³	РАСХОД СТАЛИ, КГ	МАРКА АРМАТУРНОГО ИЗДЕЛИЯ	КОЛ. ШТ
УФП-1	2,4	B15	0,95	14,42	КП-1	1

ТЕХНИЧЕСКИЕ ТРЕБОВАНИЯ СМ. ДОКУМ. 1.020-1/87. 1-1 Т.Т.

РАЗРАБ.	ЧАНКВЕТДИ	<i>Чанкветди</i>
ПРОЕКТ	ВАРТАНОВА	<i>Вартанова</i>
Г.И.П.	ВАРТАНОВА	<i>Вартанова</i>
ГЛАВ. ИНЖ.	КАПАНАЗЕ	<i>Капаназе</i>
НАЧ. ОТД.	ТУРМАНДЗЕ	<i>Турмандзе</i>
Н. КОНТР.	ВАРТАНОВА	<i>Вартанова</i>

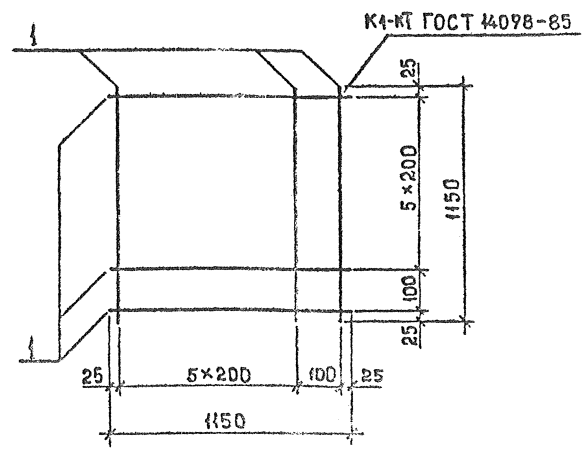
1.020-1/87. 1-1-К9

УПОРНАЯ ФУНДАМЕНТАЛЬНАЯ ПЛИТА УФП-1

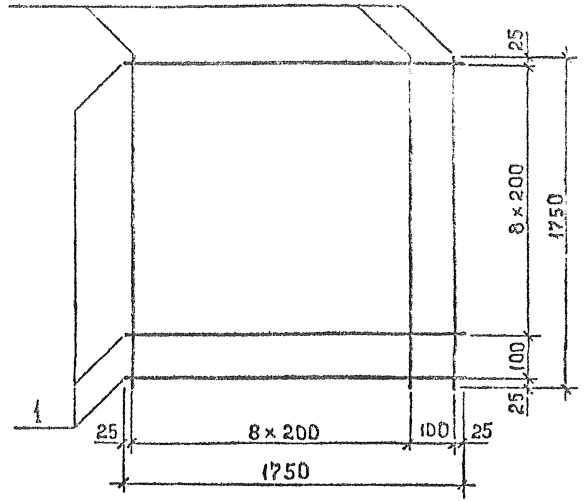
Вх 2282 л.16

Страница	Лист	Листов
Р	1	1
ТблЗНИИЭП		

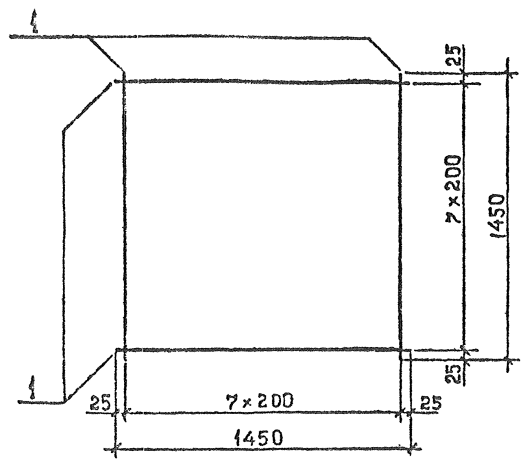
C1



C4, C5, C6



C2, C3



МАРКА СЕТКИ	Поз.	СЕЧЕНИЕ, мм	ДЛИНА, мм	КОЛ.	МАССА, кг	
					Поз.	ИЗДЕЛ.
C1	I	Ø 10 A I	1150	14	0,71	9,9
C2		Ø 10 A I	1450	16	0,89	14,3
C3		Ø 10 A III	1450	16	0,89	14,3
C4		Ø 10 A I	1750	20	1,08	21,6
C5		Ø 10 A III	1750	20	1,08	21,6
C6		Ø 12 A III	1750	20	1,55	31,1

ТЕХНИЧЕСКИЕ ТРЕБОВАНИЯ см. д.к.м. 1.020-1/87. 1-1 ТТ.

Вх. 32832 д.17

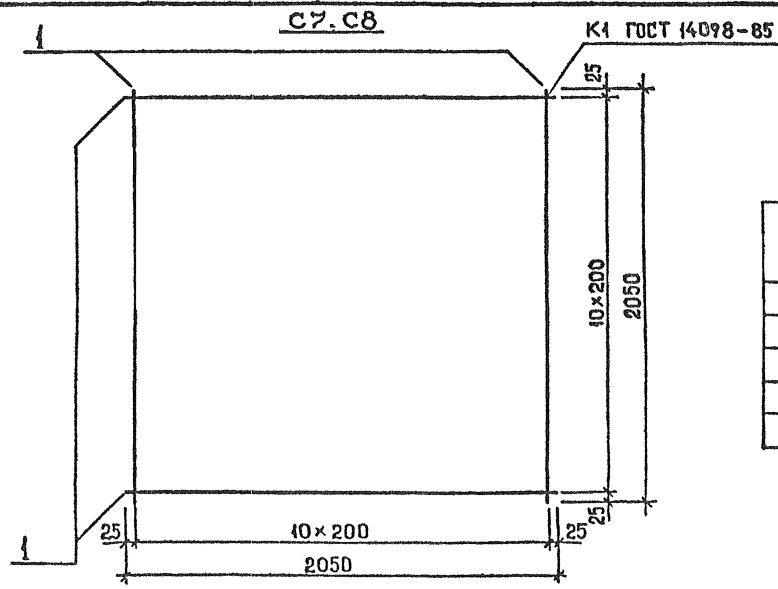
РАЗРАБ.	ЧАНКВЕТАДЗЕ	<i>С.С.</i>
ПРОВЕРИЛ	ВАРТАНОВА	<i>В.В.</i>
ГМП	ВАРТАНОВА	<i>В.В.</i>
ГЛ. ИНЖ.	КАПАНАДЗЕ	<i>У.У.</i>
НАЧ. ОТД.	ГУРМАНИДЗЕ	<i>Г.Г.</i>
Н. КОНТР.	ВАРТАНОВА	<i>В.В.</i>

1.020-1/87. 1-1-К 10

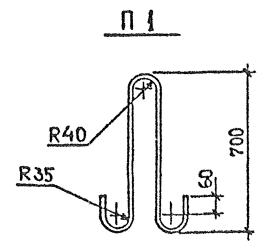
СЕТКА АРМАТУРНАЯ
C1...C6

Специя	Лист	Листов
Р	1	1
Тбл.ЗНИИЭП		

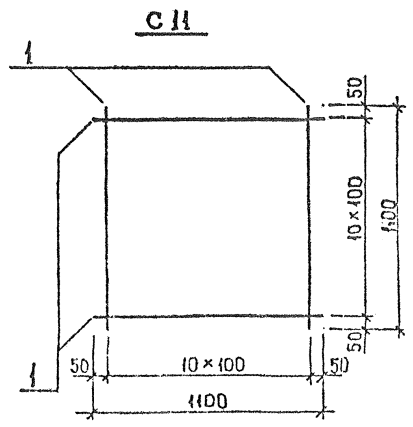
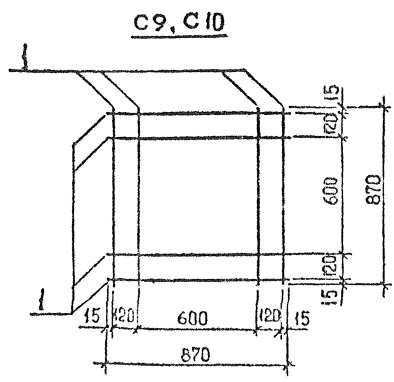
ИЗДАТЕЛЬСТВО
ГОСП. И ПАТА.
ИМАЛНИН.ЭР



МАРКА СЕТКИ	Поз.	СЕЧЕНИЕ, мм	ДЛИНА, мм	КОЛ.	МАССА, кг	
					Поз.	ИЗДЕЛ.
C7	I	φ10A III	2050	22	1,26	27,8
C8		φ12A II	2050	22	1,82	40,0
C9		φ8A I	870	8	0,34	2,7
C10		φ8A II	870	8	0,34	2,7
C11		φ8A III	1100	22	0,43	9,6



МАРКА ИЗДЕЛИЯ	СЕЧЕНИЕ, мм	ДЛИНА, мм	МАССА, кг
П1	φ20A I	1730	4,3



ТЕХНИЧЕСКИЕ ТРЕБОВАНИЯ СМ. ДОКУМ. 1.020-1/87. 1-1 ТТ.

Лх. 32832 ч.18

1.020-1/87. 1-1-К11

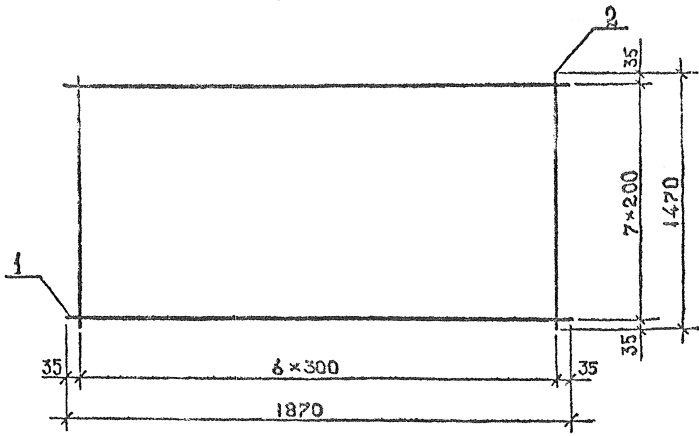
ИЗМ. № ПОДЛ. ГОДИ. И ДАТА ВЗАМЕНИВ. А

РАЗРАБ.	ЧАНКВЕТАДЗЕ	
ПРОВЕРИЛ	ВАРТАНОВА	
ГИП	ВАРТАНОВА	
ГЛ. ИНЖ.	КАПАНАДЗЕ	
НАЧ. ОТД.	ТУРМАНДЗЕ	
И. КОНТР.	ВАРТАНОВА	

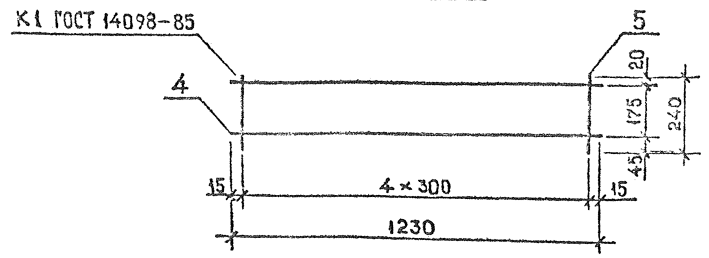
СЕТКА АРМАТУРНАЯ
C7...C11
ПЕТАЯ П1

Состав	Датум	Издание
Р		1
ТбилЗНИИЭП		

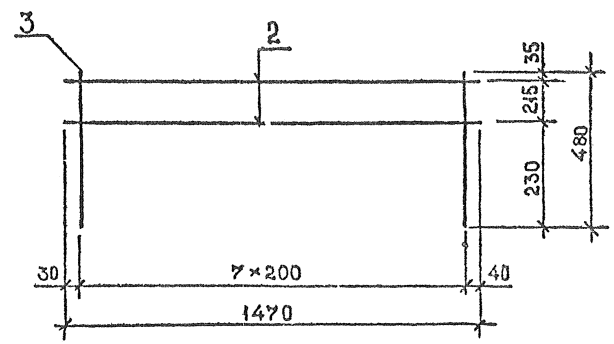
С 12



К 2



К 1



МАРКА АРМАТУРНОГО ИЗДЕЛИЯ	Поз.	СЕЧЕНИЕ, мм	ДЛИНА, мм	КОЛ.	МАССА, кг		
					Поз.	ВСЕХ	ИЗДЕЛИЯ
С 12	1	φ6 А III	1870	8	0,42	3,36	4,34
	2	φ4 Вр I	1470	7	0,14	0,98	
К 1	2	φ4 Вр I	1470	2	0,14	0,28	1,16
	3	φ6 А III	480	8	0,11	0,88	
К 2	4	φ4 Вр I	1230	2	0,11	0,22	0,33
	5	φ4 Вр I	240	5	0,022	0,11	

ТЕХНИЧЕСКИЕ ТРЕБОВАНИЯ СМ. ДОКУМ. 1.020-1/87. 1-1 ТТ.

Вх 32832 л.19

ИЗМ. ИЛИ ДОП. ПОДП. И ДАТА
ИЗМ. ИЛИ ДОП. ПОДП. И ДАТА
ИЗМ. ИЛИ ДОП. ПОДП. И ДАТА

РАЗРАБ.	ЧАНКВЕТАдзе	<i>Чанк</i>	1.020-1/87. 1-1-К 12	Сетка арматурная С 12	Содня Р	Лист 1	Листов 1
ПРОВЕРКА	ЗАРТАНОВА	<i>Зарт</i>					
ГИП	ЗАРТАНОВА	<i>Зарт</i>					
ГЛ. ИНЖ.	КАПАНАдзе	<i>Капа</i>					
НАЧ. ОТД.	ТУРМАНАдзе	<i>Турма</i>					
И. КОНТР.	ЗАРТАНОВА	<i>Зарт</i>	КАРКАС К 1, К 2	ТБИЛЗНИИЭГ			

МАРКА ИЗДЕЛИЯ	ИЗДЕЛИЯ АРМАТУРНЫЕ															Общий РАСХОД
	АРМАТУРА КЛАССА															
	А-I							Вр-I		А-III						
	ГОСТ 5781-82*							ГОСТ 6727-80*		ГОСТ 5781-82*						
	Ø8	Ø10	Ø12	Ø14	Ø16	Ø18	Ø20	Итого	Ø4	Итого	Ø6	Ø8	Ø10	Ø12	Итого	
Ф12.9-1	10,9	9,9	1,96					22,8								22,8
Ф12.9-2		9,9	10,92					20,8				36,9			36,9	57,7
Ф15.9-1	10,9	14,3		3,06				28,3								28,3
Ф15.9-2	2,8			2,76				5,6				8,1	14,3		22,4	28,0
Ф18.9-1	10,9	21,6			4,38			36,9								36,9
Ф18.9-2	2,8				4,38			7,2				8,1	21,6		29,7	36,9
Ф18.9-3	2,8				3,88			6,7				8,1		31,1	39,2	45,9
Ф18.11-1	3,28					6,08		9,36				8,1		31,1	39,2	48,6
Ф21.9-1	2,8						8,6	7,1				8,1	27,8		35,9	47,3
Ф21.9-2	2,8						8,6	11,4				8,1		40,0	48,1	59,5
Ф21.9-3	2,8						7,6	10,4				8,1		40,0	48,1	58,5
Ф21.11-1	3,3						7,6	10,9				8,1		40,0	48,1	59,0
УФП-1			3,9					3,9	2,9	2,9	7,6				7,6	14,4

ИЗВ. УГОЛ. ПОП. И ДАТА ВЗАМ. ИЛИ В

Вх. 32832 д. 20/20

РАЗРАБ.	ЧАНКВЕТАдзе	22.08.87	1.020-1/87.1-1 РС		
ПРОВЕРКА	ВАРТАНОВА	23.08.87			
ГИП	ВАРТАНОВА	23.08.87			
Г.И.И.Ж.	КАПАНАДЗЕ	24.08.87			
НАЧ.ОТД.	ГУРМАНИДЗЕ	24.08.87			
И.КОНТР.	ВАРТАНОВА	23.08.87			
			ВЕДОМОСТЬ РАСХОДА		
			СТАЛИ		
			НА ИЗДЕЛИЕ, КГ		
Состав	Лист	Листов	ТбилЗНИИЭП		
Р	1	1			